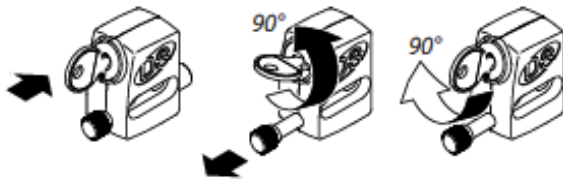


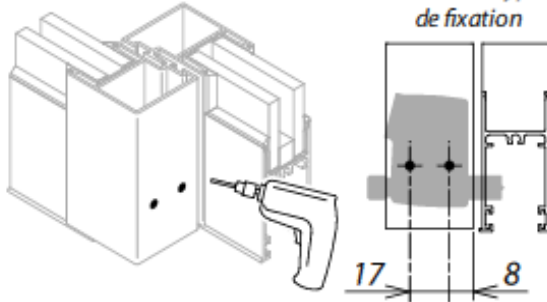
## DÉCONDAMNATION



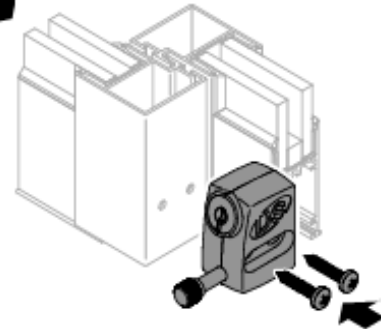
## CONDAMNATION



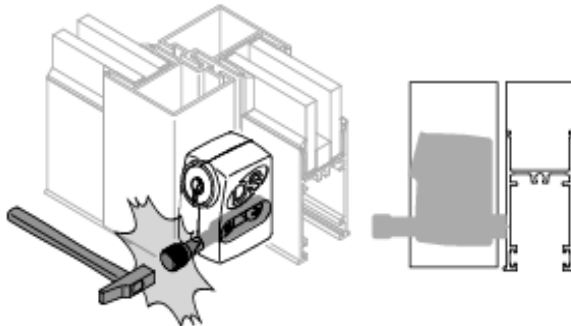
**1** Percer le profil du vantail principal;



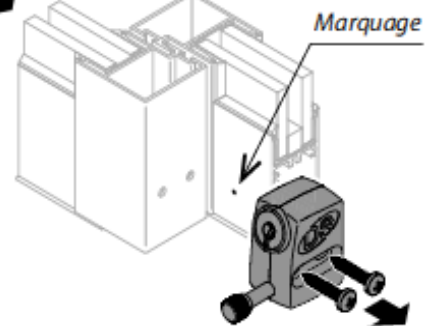
**2** Fixer le verrou;



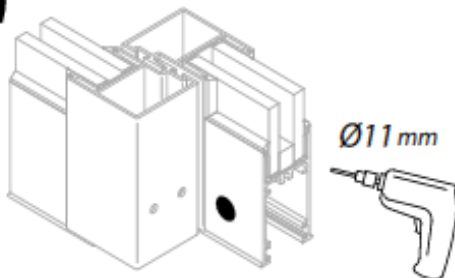
**3** Taper sur l'axe pour marquer le second vantail (châssis en position fermée);



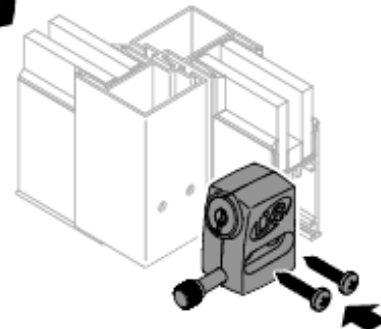
**4** Retirer le verrou;



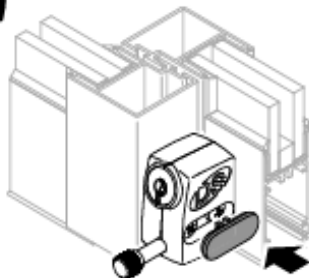
**5** Percer le second vantail;



**6** Fixer le verrou;



**7** Placer le bouchon sur le verrou;



**8** Condamner les 2 vantaux.

